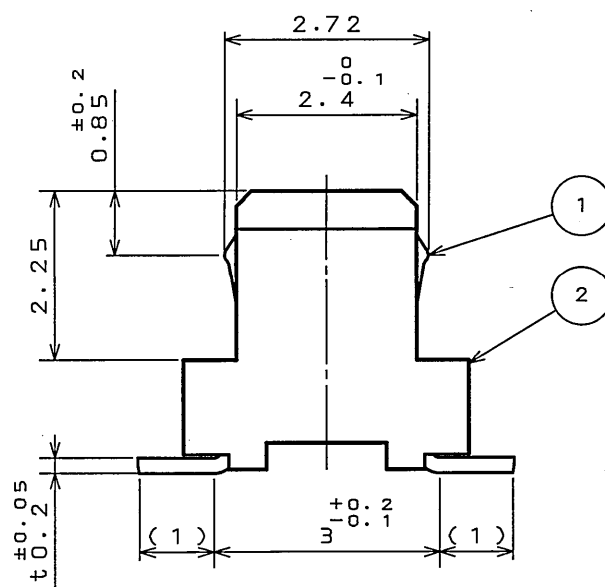
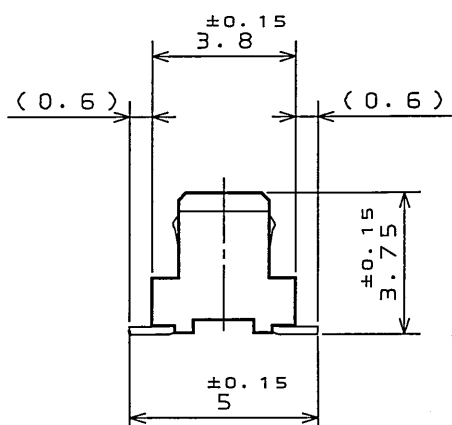
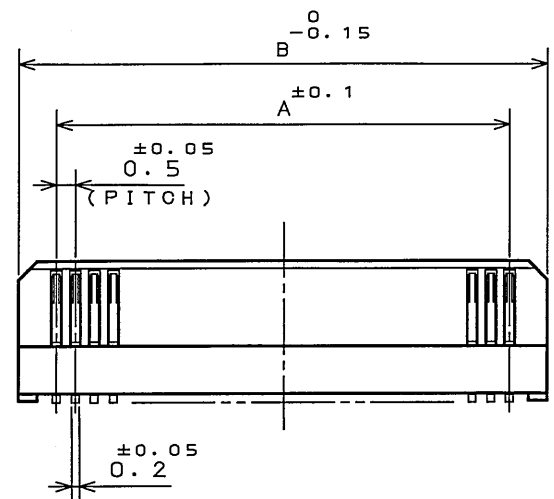
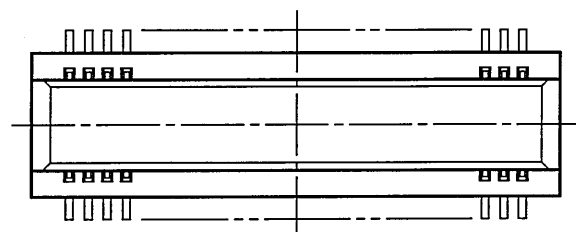


SJ100345
(ON ENIWMH) (DRAWING NO.)

版数 REV.	年月日 DATE	DCN NO.	変更内容 DESCRIPTION	製図 DR.	担当 CHK.	査閲 APPD.	承認 APPD.



(SCALE 10/1)

TABLE 1

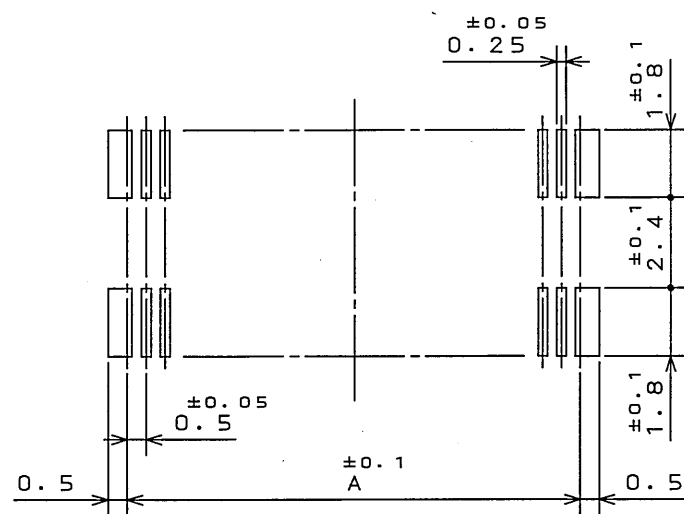
No. OF CONTACT(N)	A	B
30	7.0	9.0
40	9.5	11.5
50	12.0	14.0
60	14.5	16.5
64	15.5	17.5
70	17.0	19.0
80	19.5	21.5
90	22.0	24.0
120	29.5	31.5

TABLE 2

FINISH	CONTACT AREA	TERMINAL AREA
N 1	GOLD(0.1μm MIN) OVER NICKEL	GOLD FLASH OVER NICKEL

NOTE1. COPLANARITY IS AS PER APPLICABLE SPECIFICATION.

注1. 端子の振れ規定は、適用仕様書による。



APPLICABLE P.C.B. DIMENSION (REF.)
適合基板寸法 (参考)

2	INSULATOR	1	GLASS FILLED LCP	COLOR:BLACK	
1	CONTACT	TABLE 1	COPPER ALLOY	TABLE 2	
符号 NO.	名称 DESCRIPTION	個数 QTY.	材料 MATERIAL	仕上 FINISH	備考 REMARKS
仕様書 (SPECIFICATION) JACS-1385-*		第1版 (ORIGINAL DATE) 4.Dec.2003		JAE-CONNECTOR.COM 日本航空電子工業株式会社	
公差 (GENERAL TOLERANCE)		製図 DR. M.TANAKA		名称 (TITLE) Reference Only JAPAN AVIATION ELECTRONICS INDUSTRY, LTD.	
寸法 (DIMENSION)		担当 CHK. T.SHIODA		WR-*S-VFH05-N1	
角度 (ANGLES)		査閲 APPD. K. Kurose		重量 (WEIGHT)	
. ±0.8 X° ±		承認 APPD. S. Kashiragi		図面番号 (DRAWING NO.) SJ100345	
.X ±0.4 X°X' ±				版数 (REV.) 1	
.XX ±0.1					
.XXX ±					

LEAD FREE この製品は鉛フリー品です

JAE CONNECTOR DIV. PROPRIETARY.
COPYRIGHT (C) 2003. JAPAN AVIATION ELECTRONICS INDUSTRY, LTD.

DOF-0-212E(03.08)

0 10 20 30 40 50 60 70 80 90 100